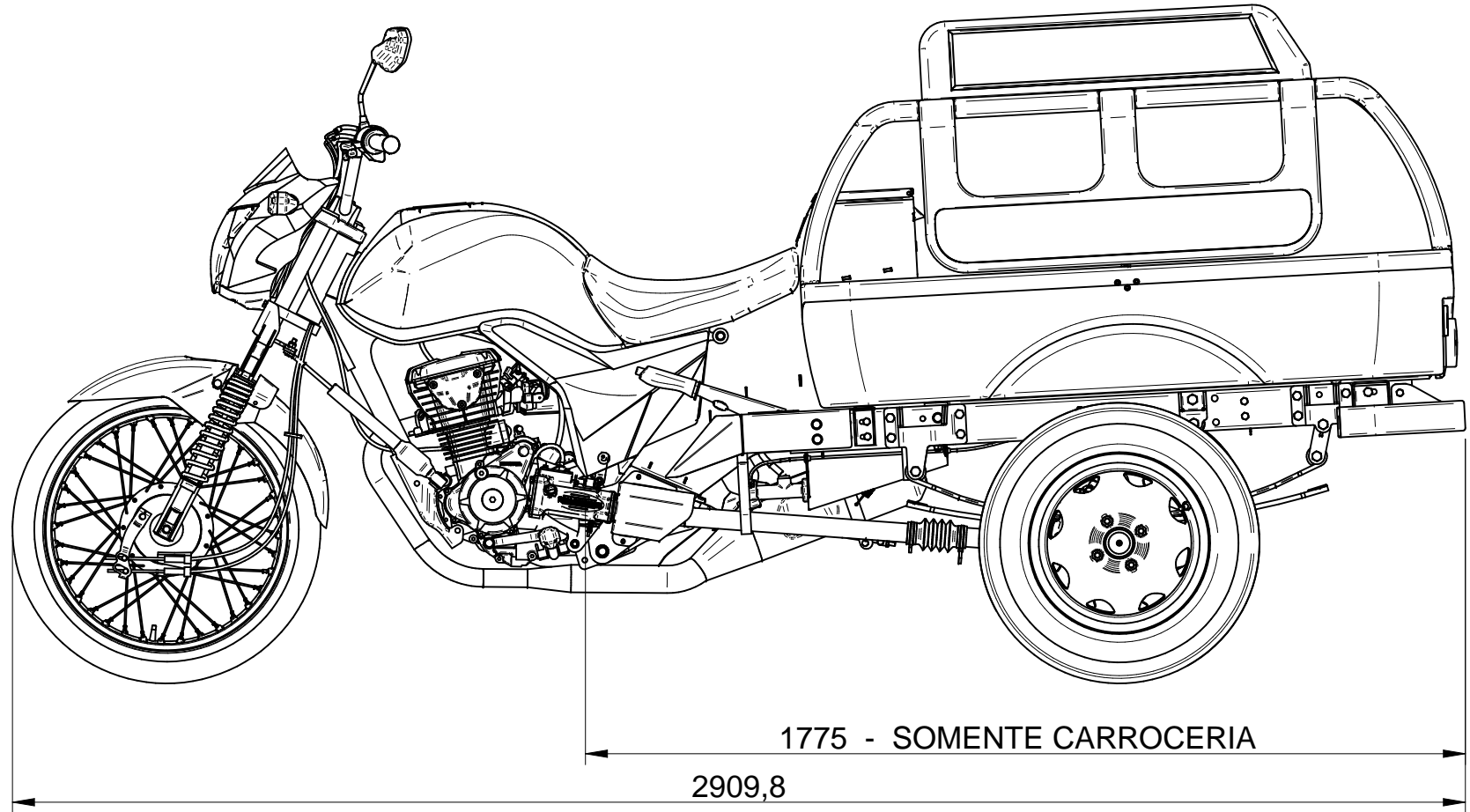


THIS DESIGN / PROJECT BELONGS TO FUSCO-MOTOSEGURA IMPLM. RODOV. LTDA. ALL IMAGES ARE PROPERTY OF MARK. DISTRIBUTION OR REPRODUCTION OF THE SAME WITHOUT AUTHORIZATION IS SUBJECT TO FINE BEFORE THE LAW.

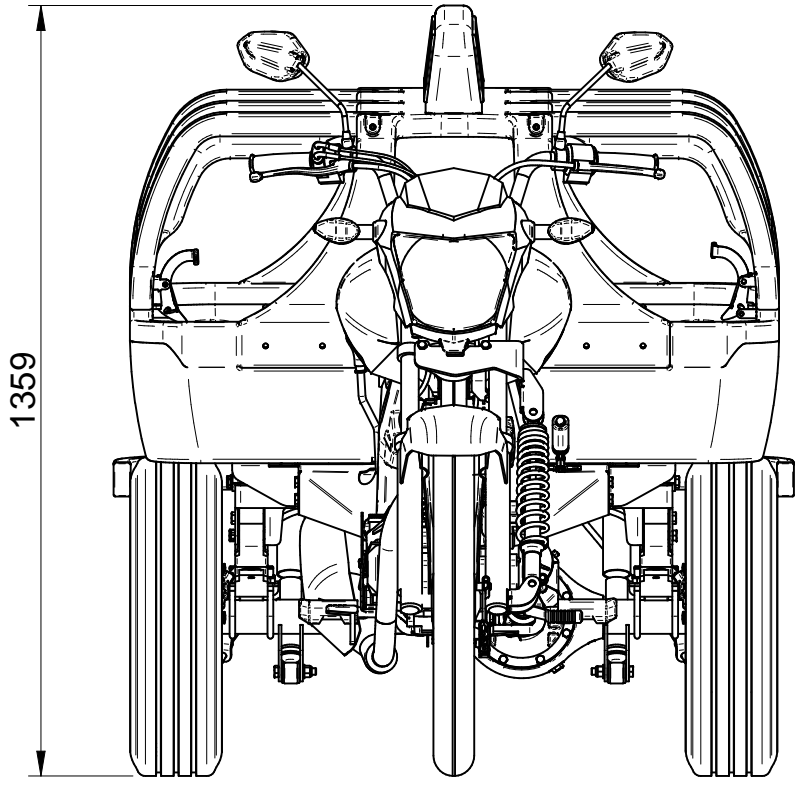
ESTE DESENHO/PROJETO PERTENCE À FUSCO-MOTOSEGURA IMPLM. RODOV. LTDA. TODAS AS IMAGENS SÃO DE PROPRIEDADE DA MARCA. A REPRODUÇÃO OU DISTRIBUIÇÃO DAS MESMAS SEM AUTORIZAÇÃO ESTÃO SUJEITAS A MULTA PERANTE A LEI.

A3 - REV. 2
AGOSTO / 2023

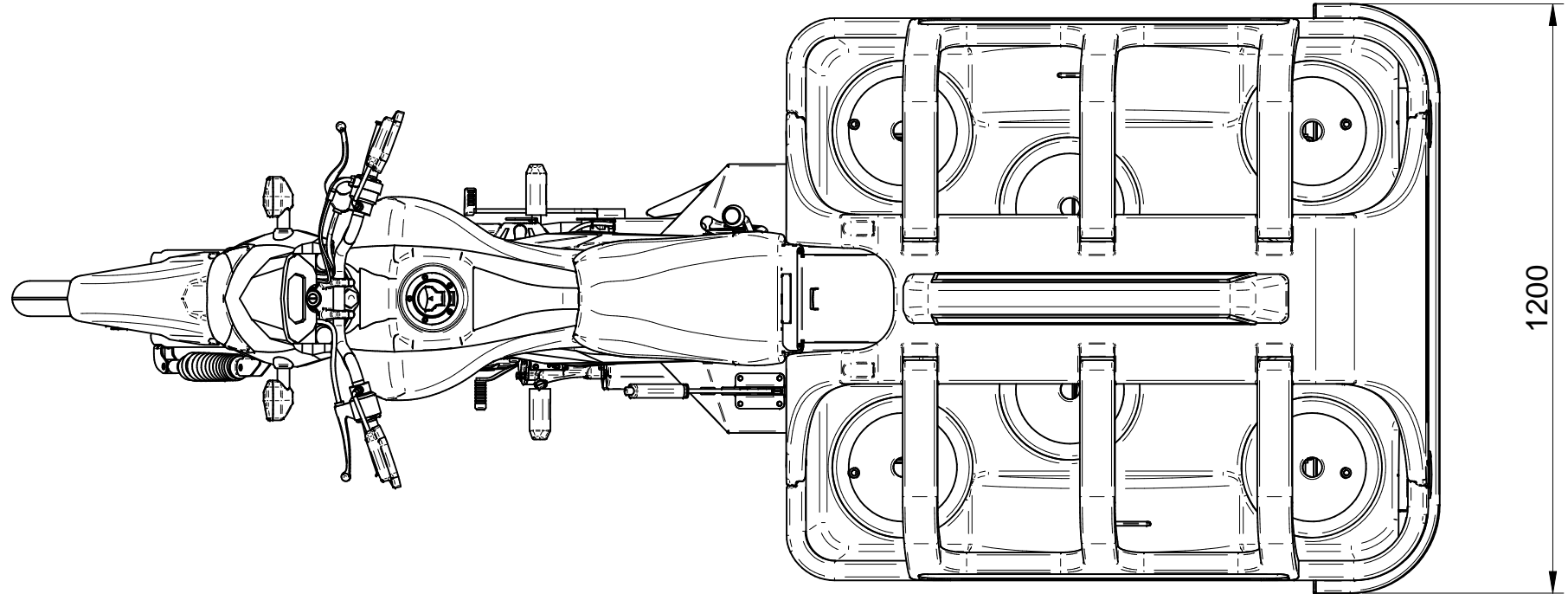
VISTA LATERAL



VISTA FRONTAL



VISTA SUPERIOR



(CAPACIDADE DE CARGA)
7 BOTIJÕES P13



CL	CF	LW
1	7	0.15
2	7	0.15
3	7	0.25
4	7	0.10
5	7	0.15
6	7	0.60
7	7	0.35
8	8	0.15
30	7	0.05

REV.	DESCRIÇÃO	ELAB.	APRV.	DATA
02				
01				
00	EMISSÃO INICIAL	Arieldo	DAP	22/11/22

	FUSCO-MOTOSEGURA IMPLEMENTOS RODOVIÁRIOS LTDA. RUA JOÃO SERRANO, 117 - CEP-02551-060 B. LIMÃO - SÃO PAULO-SP TEL/FAX: (11) 3965-2110	
	PEÇA: TRICICLO CARROCERIA ULTRAFast	GRUPO: GAS